

1 Teto refletido  
ESCALA: 1:25

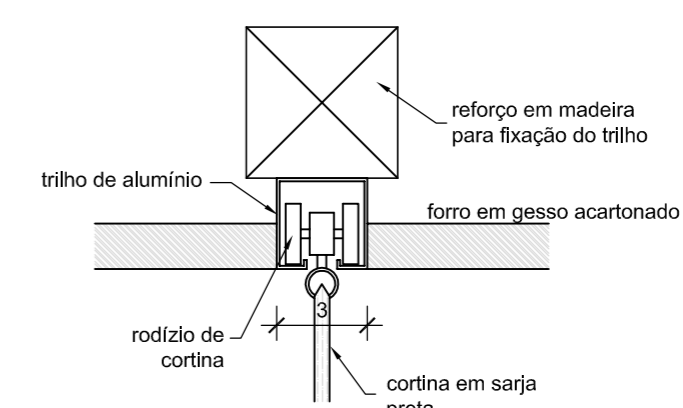
OBS:

- ESCADA E MEZANINO SERÃO MANTIDOS SEM ALTERAÇÕES CONFORME LAUDO TÉCNICO ASSINADO PELO ARQ. CARLOS BRESSA (CAU A6023-2) E RESPECTIVA RRT (7104816) ANEXADAS A ESTE PROJETO.

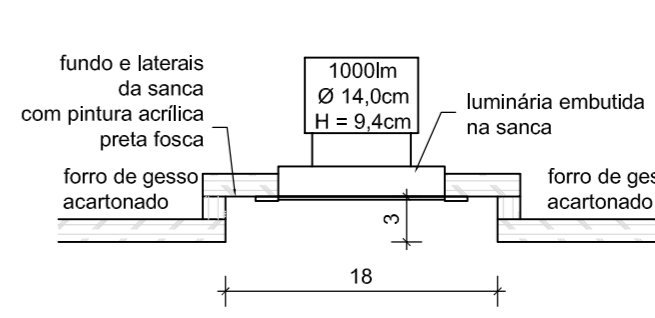
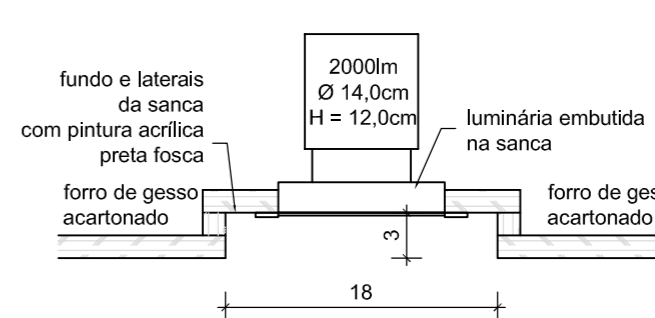
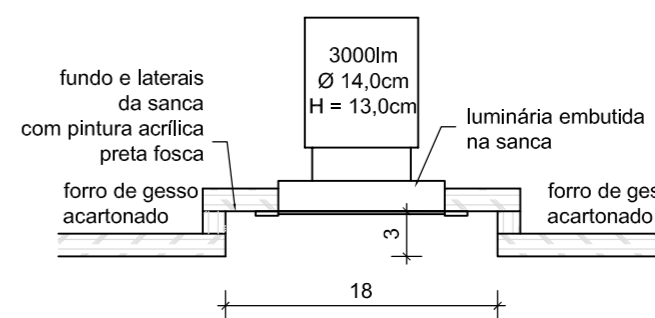
AR CONDICIONADO			
cód.	descrição:	quant.	pot. (w)
	Difusor quadrado existente - MANTER	4	

LUMINÁRIAS E LÂMPADAS			
cód.	descrição:	quant.	pot. (w)
	Orbital 140 mini Led Cob 3000LM com foco de 15° ou 36° (conforme indicado em projeto) na cor preta 25W + 2W driver = 27W	0	0
	Orbital 140 mini Led Cob 2000LM com foco de 24° na cor preta - 18W + 2W driver = 20W	25	500
	Orbital 140 mini Led Cob 1000LM com foco de 24° na cor preta - 10W + 2W driver = 12W	28	336
	Módulo No Frame branco com fechamento em acrílico translúcido e refletor brilhante para 2 lâmpadas fluorescentes 16W 2700K sob medida (verificar em projeto)	1	32
	Fita Led Brilha Slim Flex Ultra 1300 15W 12V 3.000K IRC70 1.300lm		
	01 fita com 1,60m (balcão caixa)		
	02 fitas com 1,60m (prateleiras do balcão caixa)		
	16 fitas com 1,20m (prateleiras)	48	885
	08 fitas com 1,50m (prateleiras)	ou 59m	
	03 fitas com 0,40m (nicho A)		
	09 fitas com 0,90m (nicho A)		
	04 fitas com 1,35m (nicho A)		
	02 fitas com 1,85m (nicho A)		
	04 fitas com 0,40m (nicho B)		
	02 fitas com 0,65m (nicho B)		
	01 fita com 1,15m (nicho B)		
	Luminária de sobrepô branca para 2 lâmpadas fluorescentes 32W - blindada - com proteção contra estilhaçamento (aletas, acrílico ou difusor) para evitar acidentes	10	640
	Arandela branca para 2 lâmpadas LED 5W	2	10
	Bloco autônomo para iluminação de emergência a ser instalado no teto - fabricação Aureon, mod. Blokto Light D-18, sistema não permanente, fluxo nominal 600 lúmens, autonomia próxima a 2 horas - 02 lâmpadas fluorescentes compactas simples de 9W	6	108
	Caixa de som no forro interligada ao balcão - ref. Auto falante Twistar Basil embutido no quadro da luminária com bandeja fixa - cor branca	5	
TOTAL LOJA (W):			1.753
TOTAL LOJA (W/m²):			26,82
TOTAL ESTOQUE (W):			650

OBS: no cálculo total de potência das lâmpadas não está inserida a iluminação de emergência.



2 Detalhe do trilho da cortina  
ESCALA: 1:2,5



3 Detalhe da sanca das luminárias  
ESCALA: 1:5

NOTAS

- NÃO EMBUTIR, FIXAR OU APOIAR NENHUM EQUIPAMENTO / MOBILIÁRIO NAS ESTRUTURAS, ALVENARIAS E DIVISÓRIAS DO SHOPPING;
- TODA A CAIXILHARIA DA FACHADA (VITRINE E PORTA) SERÁ FIXADA NO PISO E ATIRANTADA EM ESTRUTURA AUXILIAR INDEPENDENTE; NÃO FIXAR NENHUM ELEMENTO NO RODAPÉ DO SHOPPING;
- NÍVEL ACABADO DA LOJA NO MESMO NÍVEL DO PISO ACABADO DO MALL;
- AS INSTALAÇÕES DO SHOPPING QUE PASSAM PELO INTERIOR DA LOJA SERÃO DEVIDAMENTE RESPEITADAS;
- RESPEITAR JUNTAS DE DILATAÇÃO QUANDO HOUVER;
- NÃO É PERMITIDA A UTILIZAÇÃO DE ENTULHO PARA ENCHIMENTO DO PISO;
- NENHUM ELEMENTO DA FACHADA PODERÁ ULTRAPASSAR OS LIMITES DA LOJA, EXCETO O LETREIRO;
- NÃO É PERMITIDA A INSTALAÇÃO DE LETREIROS COM MOVIMENTOS OU COM ILUMINAÇÃO INTERMITENTE;

REVISÕES	
data	ativo
02/05/18	emissão do anteprojeto
22/05/18	inclusão de pilar existente
25/05/18	vitrine / forro
30/05/18	pranchas
25/06/18	exigências do shopping 18/06/18
27/06/18	porto de enrolar e 002

**Simbiose**  
arquitetura, engenharia, design  
www.simbiosearquitetura.com  
tel (11) 2504-7547

franq.: **Samanta Geraldo**  
telefone: (32) 98832-4919  
e-mail: samantageraldo@hotmail.com  
assinatura: *Samanta Geraldo*  
atividade principal: comércio de sapatos e acessórios

**SANTA LOLLA**  
**SHOP. PRAIA DE BELAS**  
SUC: 2113 B  
PORTO ALEGRE - RS  
**Loja - luminotécnica**

escala: 1:25  
arq. resp.: **Priscilla Karin**  
telefone: (21) 2504-7547 / (21) 99914-8103  
e-mail: simbiose@simbiosearquitetura.com  
assinatura: *Priscilla Karin*  
data: 27/06/18  
prancha: 03 / 10  
ANTEPROJETO - REV. 05