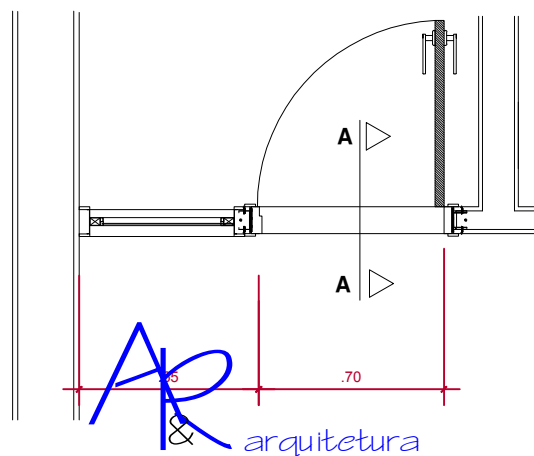
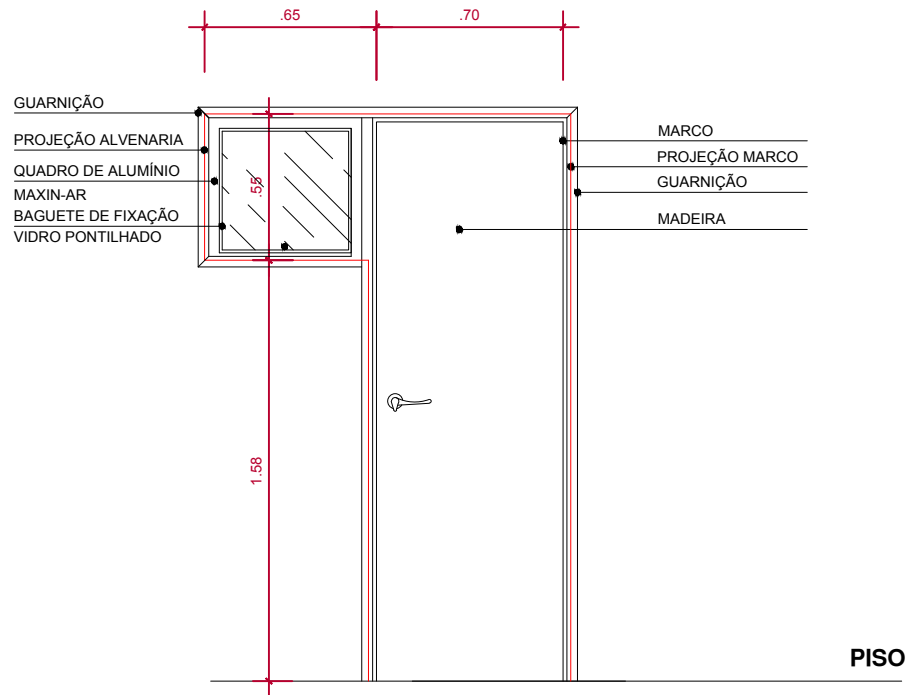


AP-602/1802-Porta-Janela

P70 70X210/J85 85X55

PAVIMENTO TIPO

TIPO: P70	QUANTIDADE: 14 UNIDADE	VIDRO:
FUNCIÓNAMENTO: PORTA ABRIR	MATERIAIS: ALUMÍNIO	
VÃO LIVRE: 0.70X2.10	LOCALIZAÇÃO: INTERNAS - COZINHA/SERVIÇO	



Fones: 993227617 - 999131777

Arq. Adriana Silveira Iglezias CAU A38886-6

Arq. Rafael Miranda dos Santos CAU A38870-0

Este projeto esta registrado junto ao CAU com direitos Legais reservados