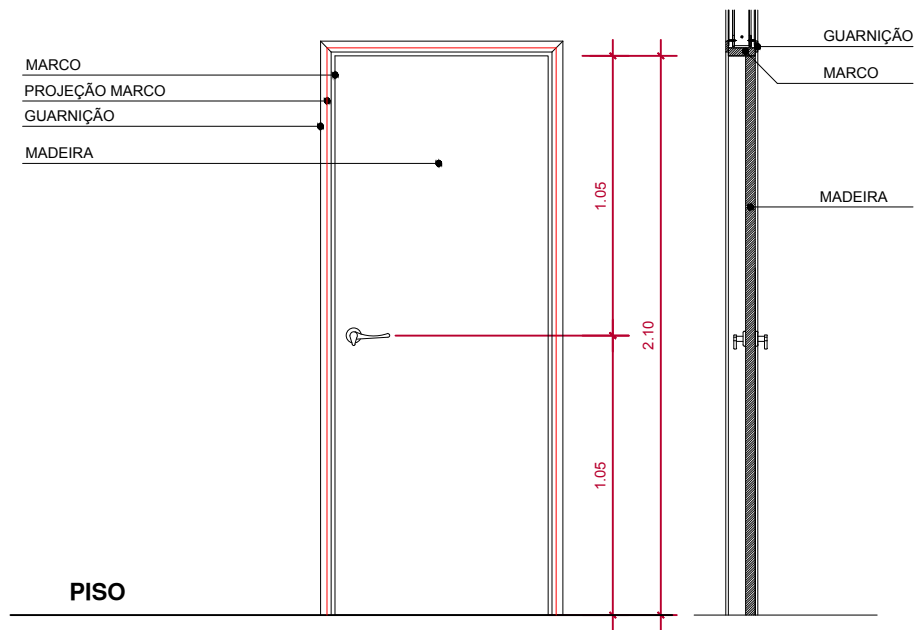


AP-505 ao 1805

P80 80X210

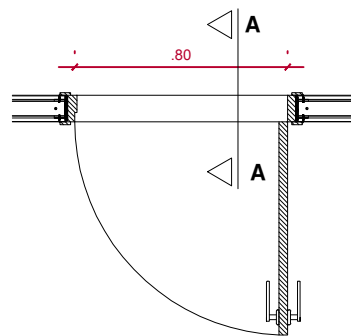
PAVIMENTO TIPO

TIPO: P80	QUANTIDADE: 56 UNIDADES	ACABAMENTO: BRANCO FOSCO
FUNCIONAMENTO: PORTA ABRIR	MATERIAIS: MADEIRA OU PVC SEMI-OCA	
VÃO LIVRE: 0.80X2.10	LOCALIZAÇÃO: INTERNAS - DORMITÓRIOS E CIRC.	



**P80 - VISTA
S/ESC.**

**P80 - CORTE AA
S/ESC.**



**P80 - PLANTA
S/ESC.**

AR
& arquitetura

Fones: 993227617 - 999131777

Arq. Adriana Silveira Iglezias CAU A38886-6

Arq. Rafael Miranda dos Santos CAU A38870-0

Este projeto esta registrado junto ao CAU com direitos Legais reservados