

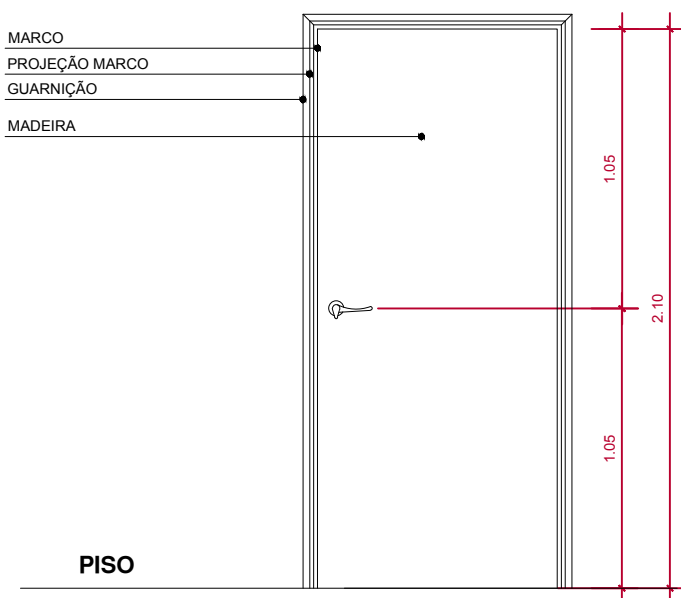
TÉRREO AO 18ºPAV. - PCF

PCF90 90X210

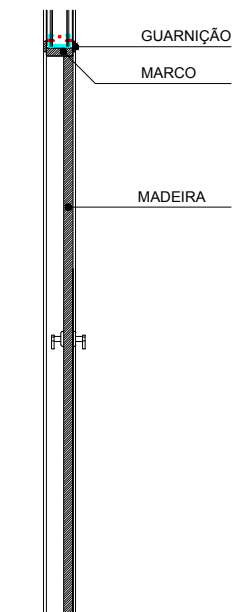
PAVIMENTO TIPO

TIPO: PCF 90	QUANTIDADE: 39 UNIDADES	ACABAMENTO: BRANCO FOSCO
FUNCIONAMENTO: PORTA ABRIR	MATERIAIS: RESISTENTE AO FOGO	
VÃO LIVRE: 0.90X2.10	LOCALIZAÇÃO: ESCADA E ANTE-CÂMARA	

MARCO
PROJEÇÃO MARCO
GUARNIÇÃO
MADEIRA

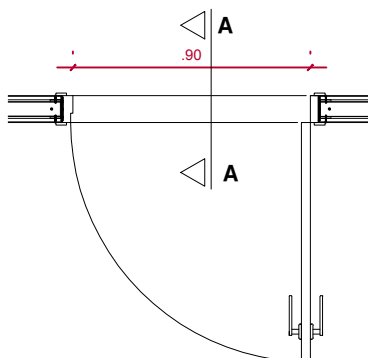


**P90 - VISTA
S/ESC.**



**P90 - CORTE AA
S/ESC.**

**P90 - PLANTA
S/ESC.**



AR
& arquitetura

Fones: 993227617 - 999131777

Arq. Adriana Silveira Iglezias CAU A38886-6

Arq. Rafael Miranda dos Santos CAU A38870-0

Este projeto esta registrado junto ao CAU com direitos Legais reservados